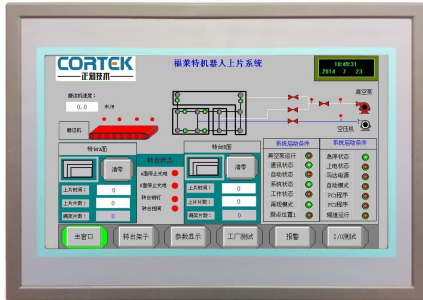


# 1 产品概述

正视图



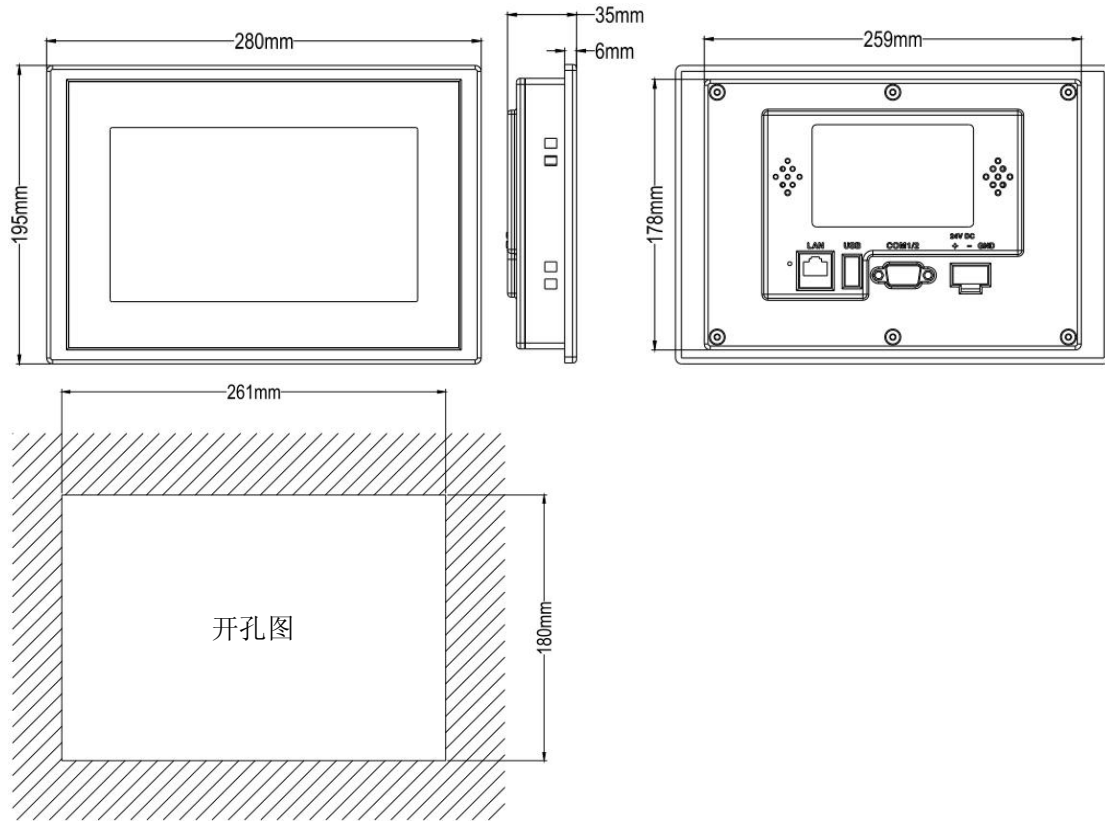
背视图



**AT7101Si** 是一款以先进的 Cortex-A8 CPU 为核心（主频 1.0G）的高性能嵌入式一体化人机界面。该产品设计采用 10.1 英寸高亮 LED 液晶显示器（分辨率 1024\*600），四线电阻式触摸屏（分辨率 4096\*4096）。支持 WIN CE6.0，同时预装 Corware V2.9.8 工业组态软件。

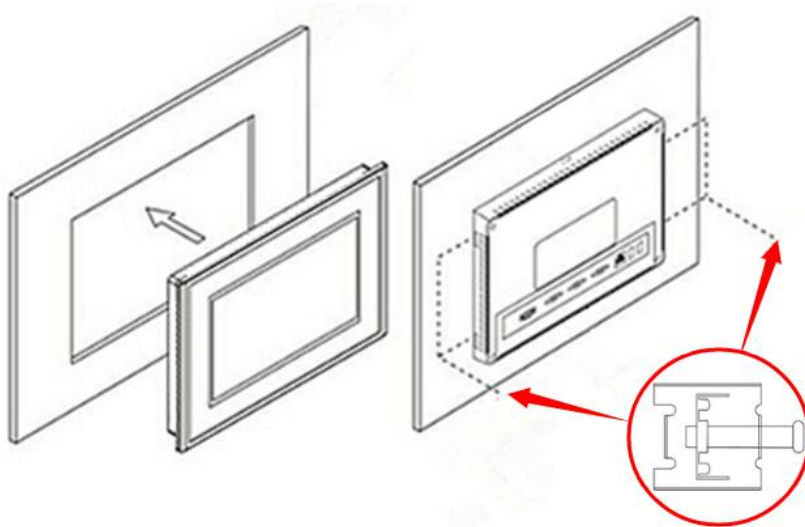
- 液晶屏 : 10.1 寸 TFT 液晶屏、LED 背光、颜色 65535
- 分辨率 : 1024\*600
- 显示亮度 : 180cd/m<sup>2</sup>
- CPU : ARM Cortex A8, 主频 1.0G
- 内存 : 256M DDRII RAM
- 触摸屏 : 四线电阻式, 点动 100 万次以上
- 存储设备 : 256M NAND FLASH
- SD 卡扩展 : 可选, 最大可扩展 32G
- 接口 : 1\*RS232、1\*RS485、1\*USB 2.0、1\*LAN
- 实时时钟 : 有
- 蜂鸣器 : 有
- 重量 : 1.5Kg
- 防护等级 : IP 65(前面板)
- 耐压测试 : 500V AC 1 分钟
- 抗干扰性 : 工频磁场干扰度 5 级, 磁场强度 100A/m

## 2 外观尺寸



## 3 挂钩安装说明

1. 将 TPC 放置于安装槽内
2. 将挂钩勾脚放于 TPC 侧面安装孔内，用十字起拧紧螺丝，安装完成。



## 4 电源连接

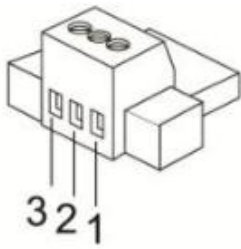
接线步骤：

步骤 1：将 DC24V 电源线剥线后插入电源插头接线端子中；

步骤 2：使用一字螺丝刀将电源插头螺丝锁紧；

步骤 3：将电源插头插入产品的电源插座。

电源插头示意图及引脚定义如下：



PIN	定义
1	DC24V+
2	DC24V-
3	GND

## 5 外部接口

### 5.1 接口说明

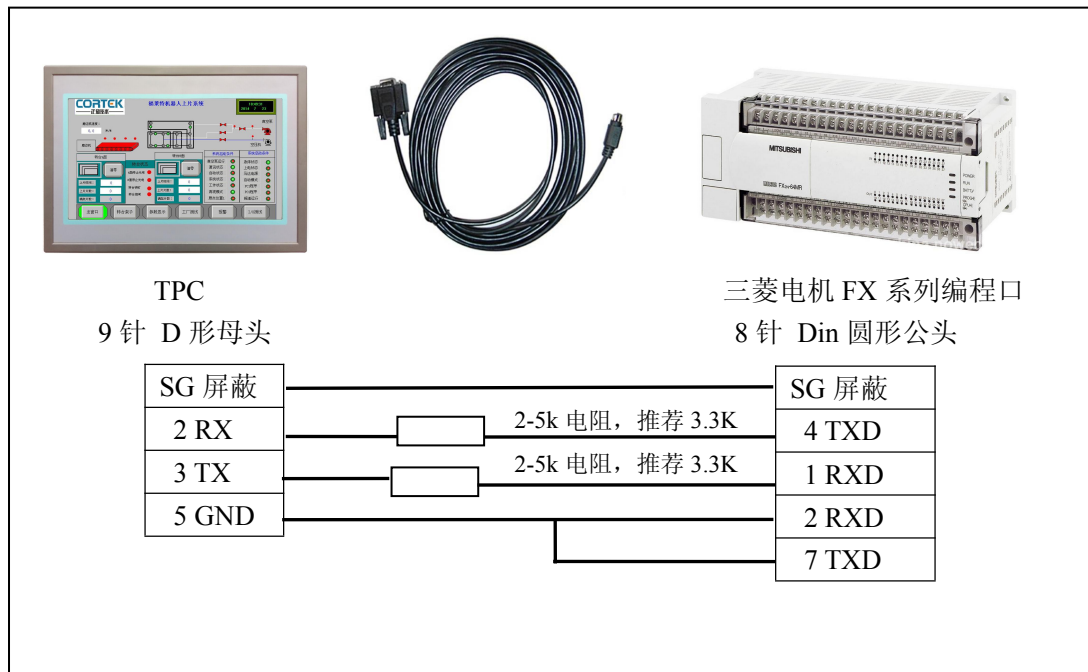
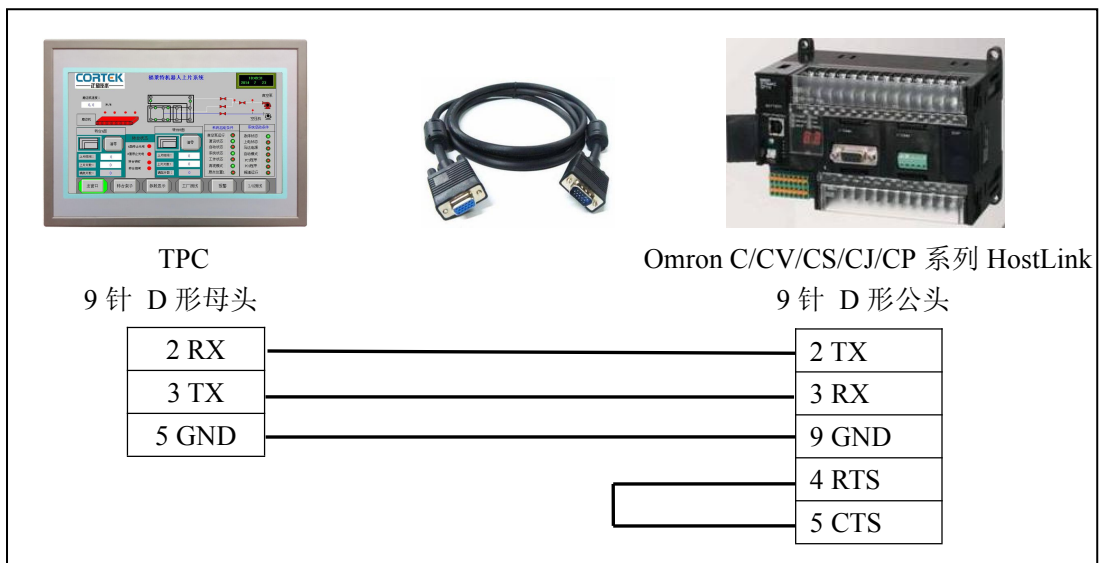
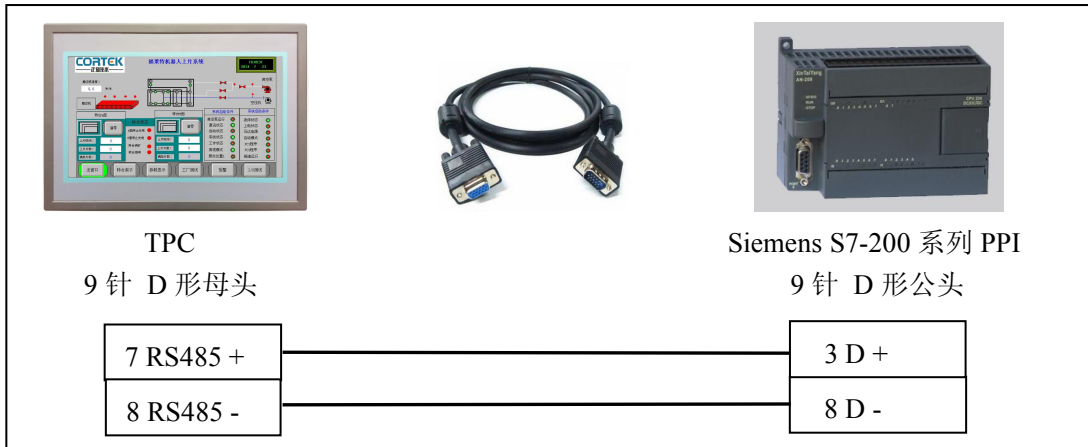


LAN      USB      COM1/2      电源

### 5.2 串口引脚定义

PORT 口	接口	PIN	引脚定义
	COM1	2	RS232 RXD
		3	RS232 TXD
		5	GND
	COM2	7	RS485 +
		8	RS485 -

### 5.3 TPC 与 PLC 的连接



## 6 工程下载

### 6.1 工程下载方法一：

#### 6.1.1 硬件连接

连接方式：网线连接



#### 6.1.2 启动 TPC

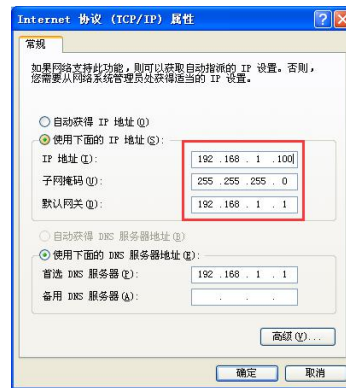
使用 24V 直流电源给 TPC 供电，开机启动后屏幕出现“CORTEK” logo，此时不需要任何操作，系统将自动进入工程运行界面。

#### 6.1.3 工程下载

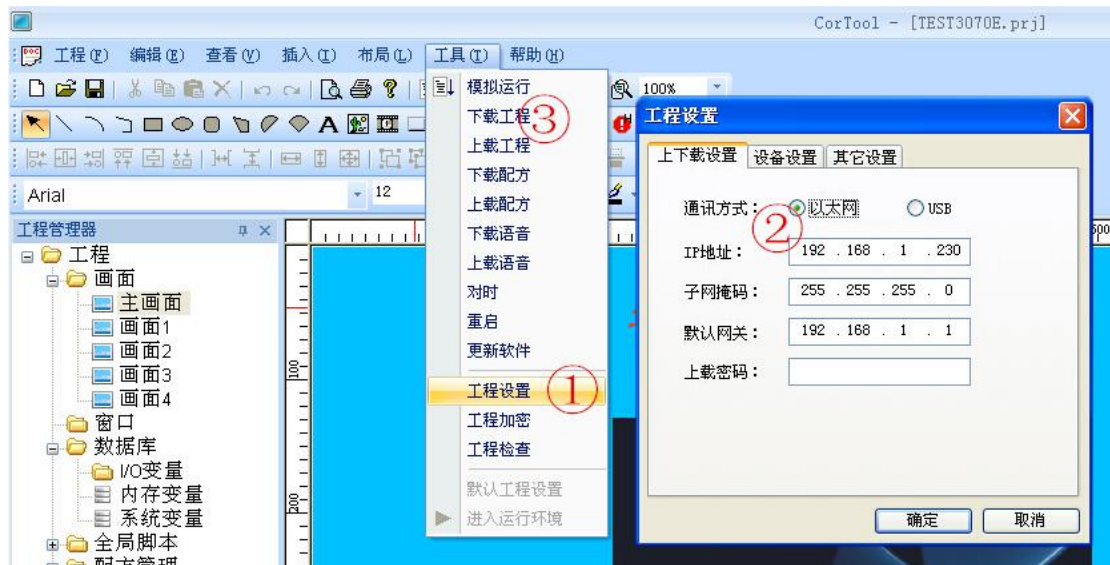
**第一步：**必须把本地电脑 IP 设置为与 AT7101Si 同一网段的不同地址 例：192.168.1.xx

AT7101Si 的 IP 地址默认为：192.168.1.230

子网掩码：255.255.255.0



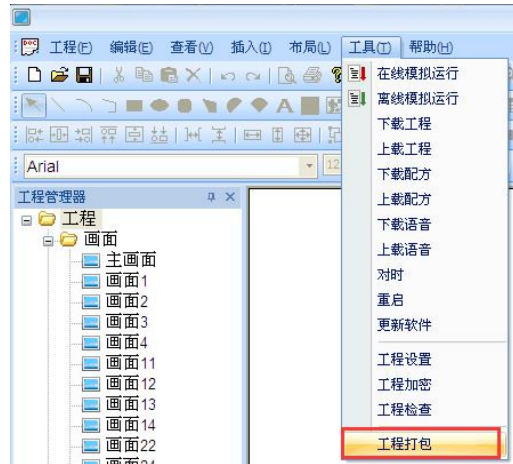
**第二步：**打开 cortool 组态软件，工程编辑完后，点击菜单栏中“工具”“工程设置”，在弹出框中填写 TPC IP，完成后点击“工具”“工程下载”，进度条走完即下载成功。



## 6.2 工程下载方法二：

**第一步：**本地电脑上打开 cortool 组态软件，工程编辑完后，点击菜单栏中“保存”按钮。

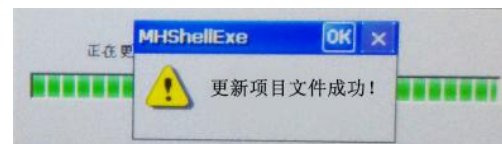
**第二步：**在电脑上插上 U 盘，点击菜单栏中“工具”“工程打包”，在 U 盘中自动生成“hmi.prjp”文件。



**第三步：**将 U 盘连接 TPC，使用 24V 直流电源给 TPC 供电，开机启动后在齿轮界面（如有图）时点击屏幕，进入设置画面。



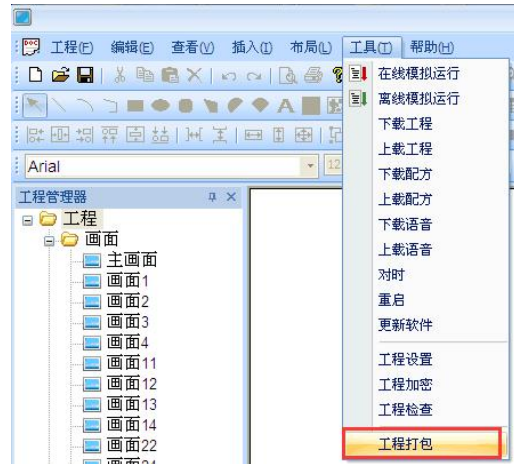
**第四步：**点击“U 盘更新程序”按钮，在出现“更新项目文件成功”后，点击“OK”。



**第五步：**点击“重启”按钮，TPC 重启后即进入工程界面，工程更新完成。

### 6.3 工程下载方法三：

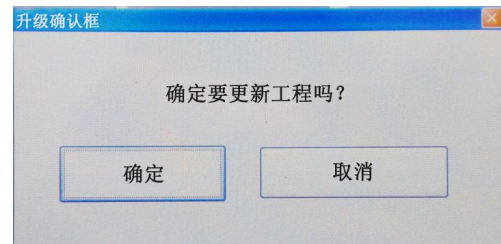
**第一步：**本地电脑上打开 cortool 组态软件，工程编辑完后，点击菜单栏中“保存”按钮。



**第二步：**在电脑上插上 U 盘，点击组态菜单栏中“工具”“工程打包”，在 U 盘中自动生成“hmi.prjp”文件。



**第三步：**使用 24V 直流电源给 TPC 供电，进入组态工程界面，插上存有“hmi.prjp”文件的 U 盘，弹出右图对话框，点击“确定”按钮后开始更新工程。



**第四步：**更新完成后，自动进入工程首页，此时工程更新完毕。

## 7 安全使用说明

- 1.使用产品前请仔细阅读本说明。
- 2.在清洁本产品时，请确保已经断电。
- 3.使用时请放置在安全的位置，以防止在使用中跌落。
- 4.在连接电源之前，请确保使用了正确的电源，确保电源线没有损伤，没有短路的情况。
- 5.不要将液体洒在 TPC 上，以避免内部电路烧毁。
- 6.不要随意拆卸本产品，如出现任何故障，请与我公司技术人员联系。

## 8 围绕 HMI 产品组合最佳的客制化服务

我们了解客户所面对的市场关键是设计、开发成本和上市时间。基于这些，结合高可靠性的软件及硬件系统平台，提供最佳的技术、价格与效能的产品组合和系统级服务支持，实现 HMI 软硬件一体 DTOS 客制化服务，加速客户产品设计开发和工程项目的实施。

## 9 保修说明

我公司将按照此保修卡所列之规定，凭此卡及发票（复印件）为您提供以下服务：

- 1.本机三年质保。第一年免费保修；第二年、第三年只收取成本费，三年后加收服务费；
- 2.保修期均从开发票之日算起；
- 3.请您妥善保管本保修卡及购机发票（或复印件），服务时需一并出示方可享受免费服务；
- 4.在保修期内，因下列情况发生故障，公司将酌情收取一定费用：
  - 1) 未经公司许可修理而发生的故障；
  - 2) 因人为因素导致的损坏；
  - 3) 因跌落或运输保管不当而造成外观破损及产品故障。



## 保修单

### ➤ 用户资料

用户资料	
用户地址	
联系电话	
邮政编码	
购买日期	
产品编号	
产品型号	
购买地点	
备注	

### ➤ 维修记录

日期	编号
维修内容	

日期	编号
维修内容	

日期	编号
维修内容	

## 产品合格证书

检验项目	检验人员（盖章）
外观测试	
性能测试	
温度测试	

检验日期：        年    月    日

## 装箱单

在打开包装后，请先阅读本装箱单，如发现您的产品与清单中的内容不符，请与我们联系。

AT7101Si	1 台
固定挂钩	4 个
电源接头	1 个
服务手册 (内附产品保修卡、合格证、装箱单)	1 本

正知（上海）智能技术有限公司

电话：021-54262061

传真：021-54262051

网址：www.cortek.cn



服务热线：400-0212-016