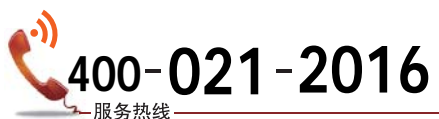


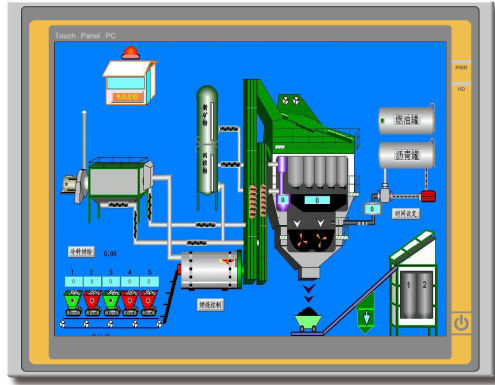
# 平板电脑产品服务手册

## XT6100T 说明书

(内附产品保修卡、合格证、装箱单)



# XT6100T



XT6100T，是一套以嵌入式低功耗CPU为核心的高性能嵌入式人机界面。该产品设计采用10.4英寸高亮度TFT液晶显示屏，电阻式触摸屏，支持客户自选Windows通用操作系统，可配备无限点组态软件。

## 产品特性

液晶屏：10.4" TFT液晶屏，分辨率(1024\*768)  
CPU主板：嵌入式Celeron CPU主板，双核1.8Ghz  
内存：板载2GB  
存储设备：32G固态硬盘  
触摸屏：4线电阻式  
接口：3\*RS232，1\*485，2\*USB2.0，1\*VGA，  
2\*千兆LAN,1\*HDMI，Audio(MIC-in+out)

## LCD规格

显示类型：10.4"TFT液晶屏  
分辨率：1024\*768  
亮度：400cd/m<sup>2</sup>  
工作温度：0-60  
LCD寿命：50,000小时  
背光寿命：30,000小时

## 触摸屏规格

类型：电阻式  
敲击寿命：250克力度，3500万次  
笔划寿命：250克力度，500万次  
控制器：触摸延迟时间  
触摸延迟时间：< 10ms

## 产品规格

结构：铝合金成型，前面板PET贴膜达到  
NEMA IP65防护等级  
安装：嵌入式  
电源：12V DC  
总体尺寸：295\*230\*68mm  
箱体尺寸：283\*218\*62mm  
开孔尺寸：283\*218mm

## 应用环境

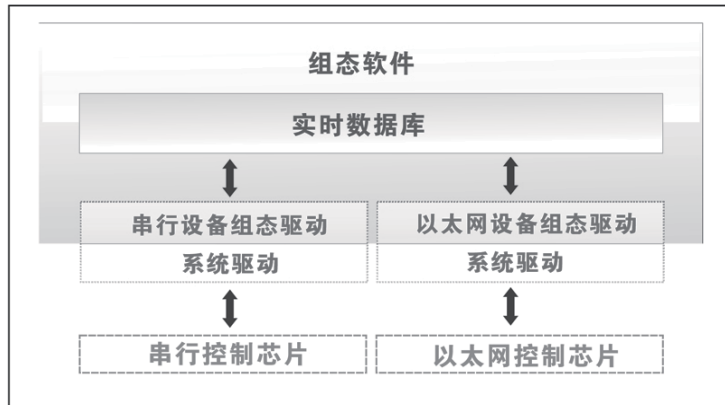
工作温度：0-60  
工作湿度：5%-90%@60  
储存温度：-20-70  
储存湿度：10%-90%@50  
振动：50-500HZ,1.5G,0.15mm峰峰值  
冲击：10G(11ms)

## 相关软件

操作系统：Windows XP pro/Windows 7  
应用软件：支持任意第三方软件，MCGS选配

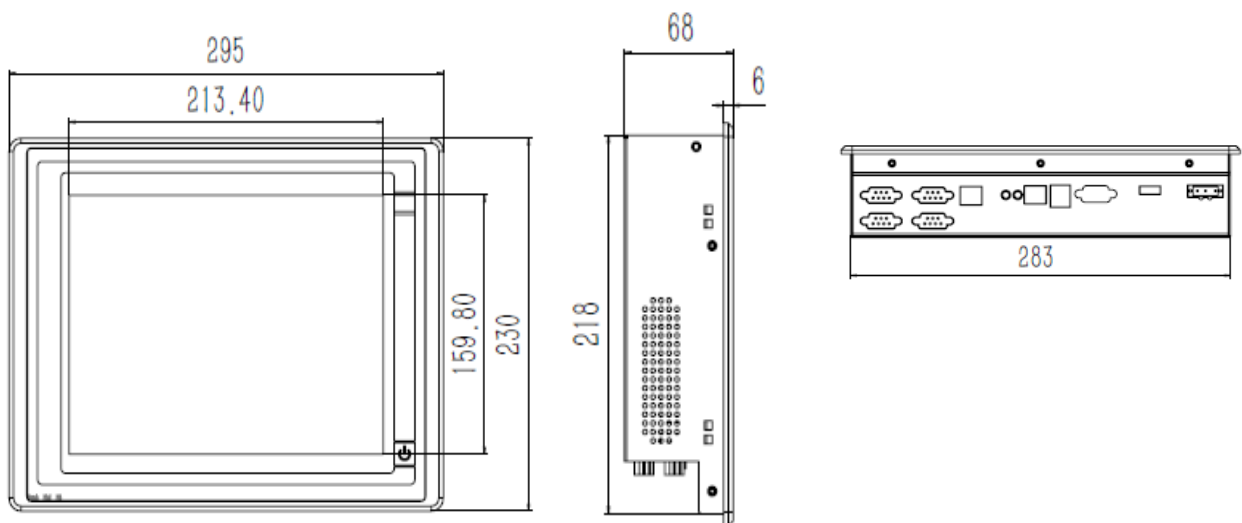
## ▶ 产品特点

### 人机界面



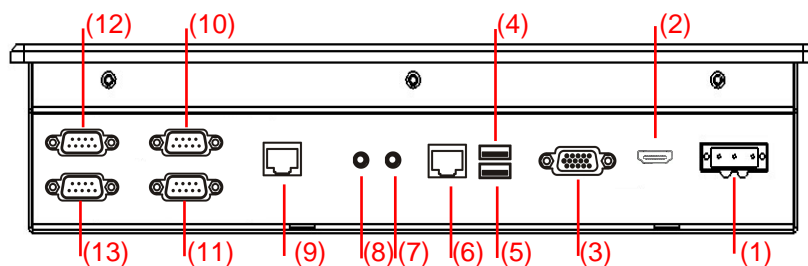
1	稳定可靠的硬件设备	采用成熟、可靠、知名的嵌入式硬件设备
2	高档的软件系统平台	采用标准操作系统，通过组态软件完成各种复杂操作界面
3	强大的数据处理功能	可以保存、查询、打印各种数据、制作报表和趋势曲线
4	众多的硬件交互功能	可以读写各种 PLC、智能仪表、智能模块、变频器等千种设备
5	灵活的二次开发能力	能根据用户的需求，快速开发定制满足特定设备的功能
6	精确的回路控制功能	可以实现循环、跳转、判断、中断等复杂的流程控制
7	强大网络通讯的功能	支持串口通讯、以太网通讯等通讯方式
8	可靠的安全管理机制	保证系统数据的可靠性
9	采用模块化设计思路	便于系统维修和设备部件更换

## ▶ 外观尺寸



# XT6100T

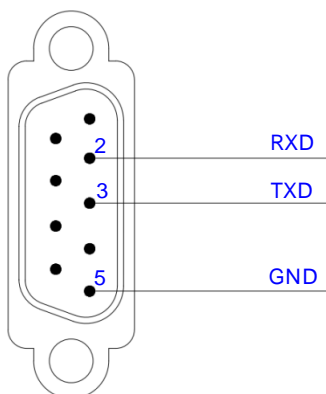
## ▶ 后面板接口



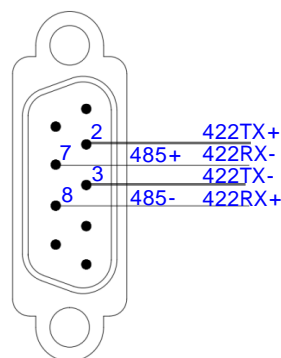
(1) 12VDC (2) HDMI (3) VGA (4) USB1 (5) USB2 (6) GigaLAN1 (7) Line-in  
(8) Line-out (9) GigaLAN2 (10) COM1 (11) COM2 (12) COM3 (13) COM4

## ▶ 串口说明

COM1/2/3 -RS232接口定义：



COM4 -RS485/422接口定义：



注释1：出厂接口默认 com1/2/3为232方式；com4为485方式；

注释2：com4的422和485方式为出厂可选（全隔离）

## ▶ 外接设备

1	PLC	西门子、欧姆龙、三菱、松下、LG 等可以通过串口连接的常用 PLC 设备
2	变频器	西门子、欧姆龙、三菱、台达等可以通过串口连接的常用变频器设备
3	智能模块	研华 Adam4000、5000 系列等可以通过串口连接的常用智能模块设备
4	智能仪表	欧姆龙、山武、宇光等常用仪表
5	客户定制	可以根据客户的需要，定制所有通过串口和以太网连接的设备

## ▶ 安全使用说明

1. 使用产品前请仔细阅读本说明。
2. 在清洁本产品时，请确保已经断电。
3. 使用时请放置在安全的位置，以防止在使用中跌落。
4. 在连接电源之前，请确保使用了正确的电源，确保电源线没有损伤，没有短路的情况。
5. 不要将液体洒在TPC上，以避免内部电路烧毁。
6. 不要随意拆卸本产品，如出现任何故障，请于我公司技术人员联系。

## ▶ 围绕HMI产品组合最佳的客制化服务

我们了解客户所面对的市场关键是设计、开发成本和上市时间。基于这些，结合高可靠性的软件及硬件系统平台，提供最佳的技术、价格与效能的产品组合和系统级服务支持，实现HMI软硬一体DTOS客制化服务，加速客户产品设计开发和工程项目的实施。

## ▶ 保修说明

我公司将按照此保修卡所列之规定，凭此卡及发票（复印件）为您提供一下服务：

1. 本机三年质保。第一年免费保修；第二年、第三年只收取成本费，三年后加收服务费；
2. 保修期均从开发票之日算起；
3. 请您妥善保管本保修卡及购机发票（或复印件），服务时需一并出示方可享受免费服务；
4. 在保修期内，因下列情况发生故障，公司将酌情收取一定费用：
  - 1) 未经公司许可修理而发生的故障；
  - 2) 因人为因素导致的损坏；
  - 3) 因跌落或运输保管不当而造成外观破损及产品故障。

## 保修单

### ▶ 用户资料

用户资料	
用户地址	
联系电话	
邮政编码	
购买日期	
产品编号	
产品型号	
购买地点	
备注	

### ▶ 维修记录

日期	编号
维修内容	

日期	编号
维修内容	

日期	编号
维修内容	

## 产品合格证书

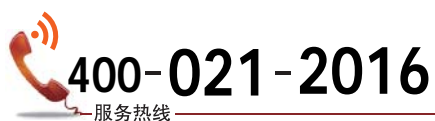
检验项目	检验人员（盖章）
外观测试	
性能测试	
温度测试	

检验日期：      年    月    日

### 装箱单

在打开包装后，请先阅读本装箱单，如发现您的产品与清单中的内容不符，请与我们联系。

<b>XT6104T</b>	1 台
服务手册 (内附产品保修卡、合格证、装箱单)	1 本
固定挂钩	4 个
12V电源适配器	1 个
触摸笔	1 个



名称：正知（上海）智能技术有限公司  
地址：上海市闵行区中春路7001号A栋602室  
电话：020-54481511、54481488  
传真：020-54484770  
官网：[www.cortek.cn](http://www.cortek.cn)

