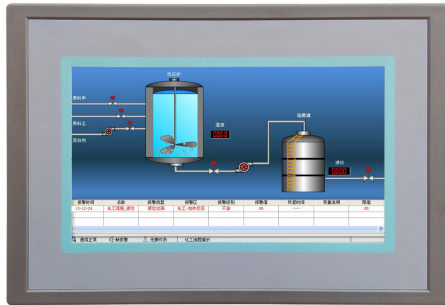


## 1 产品概述

正视图



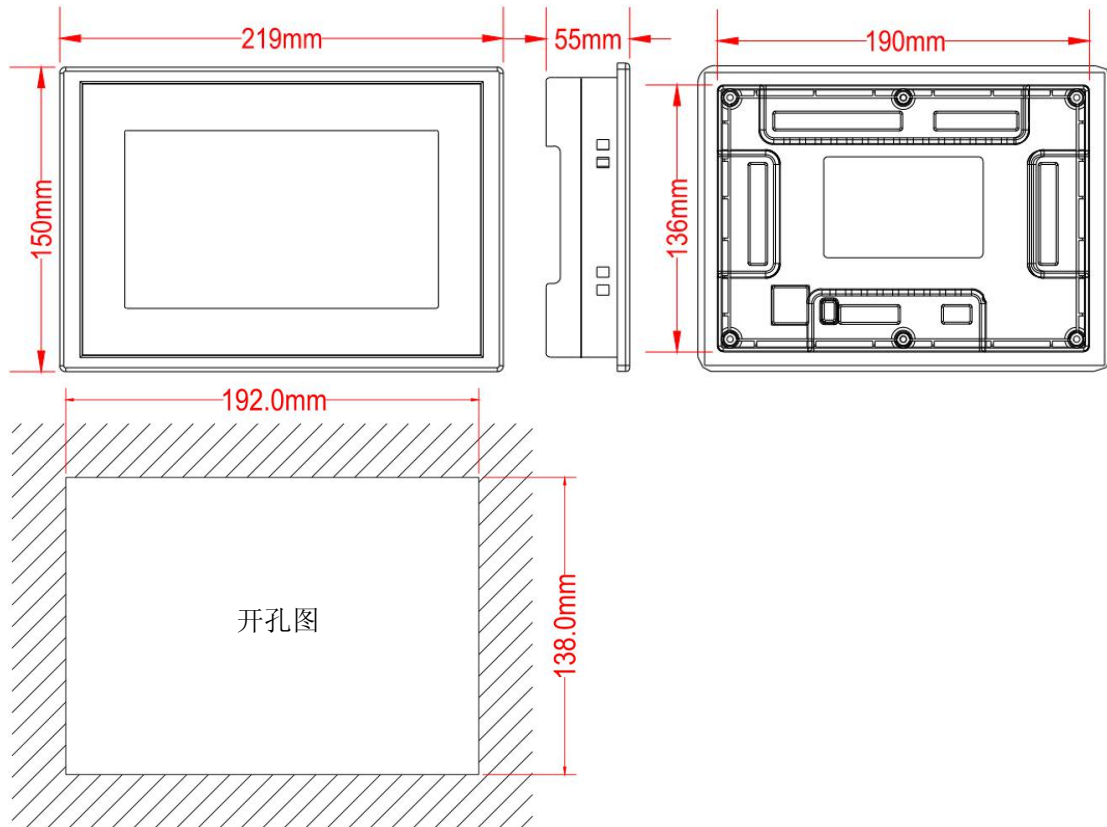
背视图



**SC070-AIC** 我公司发挥技术优势，为特定行业客户开发的一款性价比非常高的专属产品。产品将工业触摸屏和 PLC 两部分功能完美结合，组态采用我公司自行研发的组态软件 CORWARE V2.9.8，控制器逻辑采用常用的梯形图方式编写，兼容三菱 FX1N。

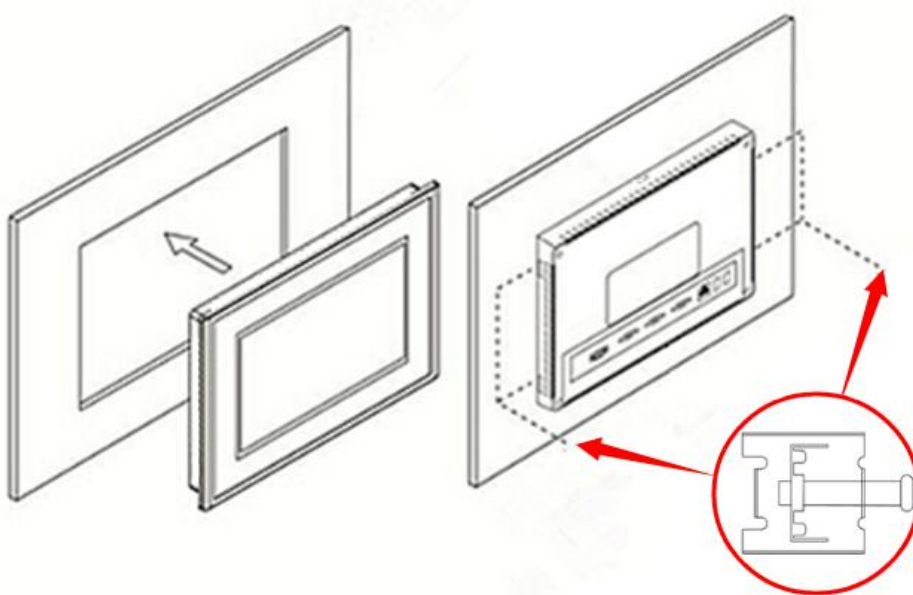
性能参数	液晶屏	:	7 寸 TFT 液晶屏、LED 背光、颜色 65535
	分辨率	:	800*480
	显示亮度	:	350cd/m2
	触摸屏	:	四线电阻式，点动 100 万次以上
	C P U	:	ARM 9
	存储设备	:	128M NAND FLASH
I O 接口	DI 输入	:	12 路 DC24
	DO 输出	:	8 路 继电器 5A 30V DC
	AI 输入	:	2 路 4--20mA、2 路 PT100
	AO 输出	:	2 路 4--20mA
	其他	:	2 路漏电检测、三相相序保护
通讯功能	接 口	:	1*RS232、1*RS485、1*LAN、1*DOWNLOAD
电气特性	额定电压	:	DC24V@850mA
	额定功率	:	20W
结构规格	外壳材料	:	PC/ABS
	安装方法	:	嵌入式
	开孔尺寸	:	192mm*138mm
	总体尺寸	:	219mm*150mm*55mm
	面板尺寸	:	219mm*150mm*6mm
	面板视口	:	155mm*87.5mm
环境规格	工作温度	:	0℃——50℃
	存储温度	:	-30℃——70℃
	存储湿度	:	10--90%RH(无凝结)
	面板防护等级	:	IP65
	冷却方式	:	自然冷却

## 2 外观尺寸



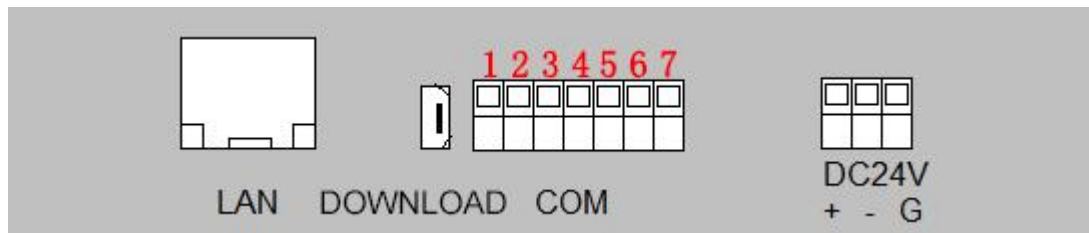
## 3 挂钩安装说明

1. 将 TPC 放置于安装槽内
2. 将挂钩勾脚放于 TPC 侧面安装孔内，用十字起拧紧螺丝，安装完成。



## 5 通讯接口

### 5.1 通讯端口



### 5.2 串口引脚定义

端口	接口	PIN	引脚定义	备注
LAN				HMI 工程下载
Download				PLC 程序下载
 COM	COM1	1	RS485 +	PLC 通讯
		2	RS485 -	
	COM2	3	RS485-	HMI RS485 通讯
		4	RS485+	
	COM3	5	GND	HMI RS232 通讯
		6	RS232 TXD	
		7	RS232 RXD	

### 5.3 电源连接

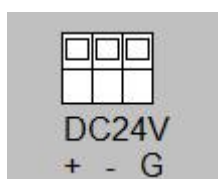
接线步骤：

步骤 1：将 DC24V 电源线剥线后插入电源插头接线端子中；

步骤 2：使用一字螺丝刀将电源插头螺丝锁紧；

步骤 3：将电源插头插入产品的电源插座。

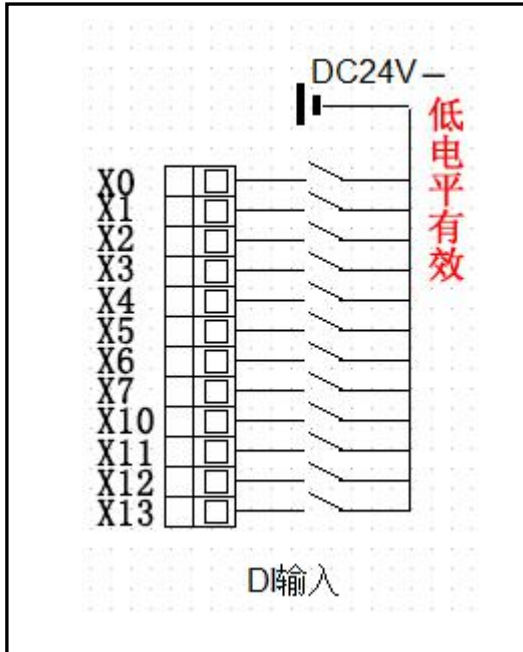
电源插头示意图及引脚定义如下：



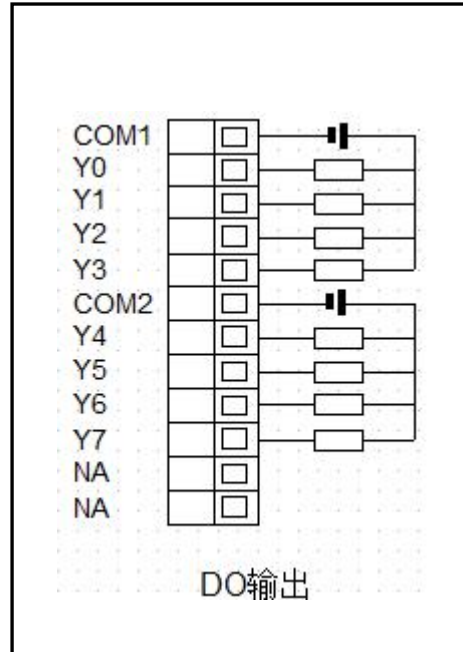
PIN	定义
1	DC24V +
2	DC24V -
3	GND

## 6 IO 接线图

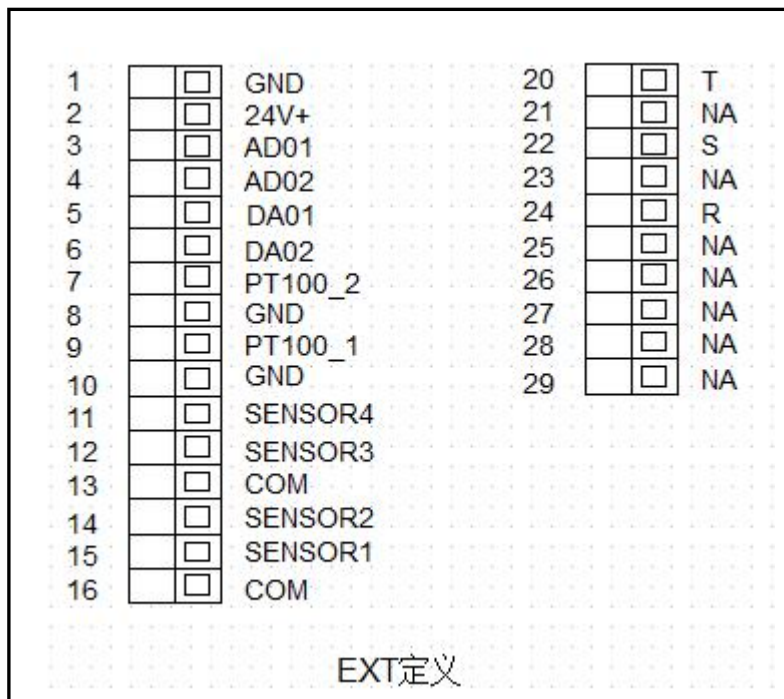
### 6.1 DI 输入



### DO 输出



### 6.2 EXT 定义



注： 11~16 为电流检测、电流互感器输入  
20~29 为三相电相序保护

## 7 组态界面下载

### 7.1 硬件连接：

连接方式：网线连接



### 7.2 启动 TPC

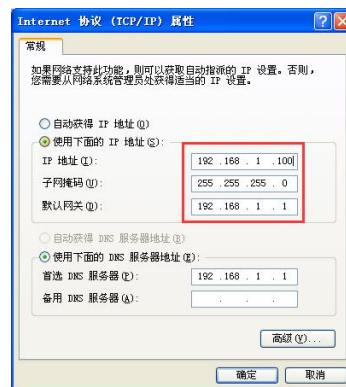
使用 24V 直流电源给 TPC 供电，开机启动后屏幕出现 logo，此时不需要任何操作，系统将自动进入工程运行界面。

### 5.4.3 工程下载

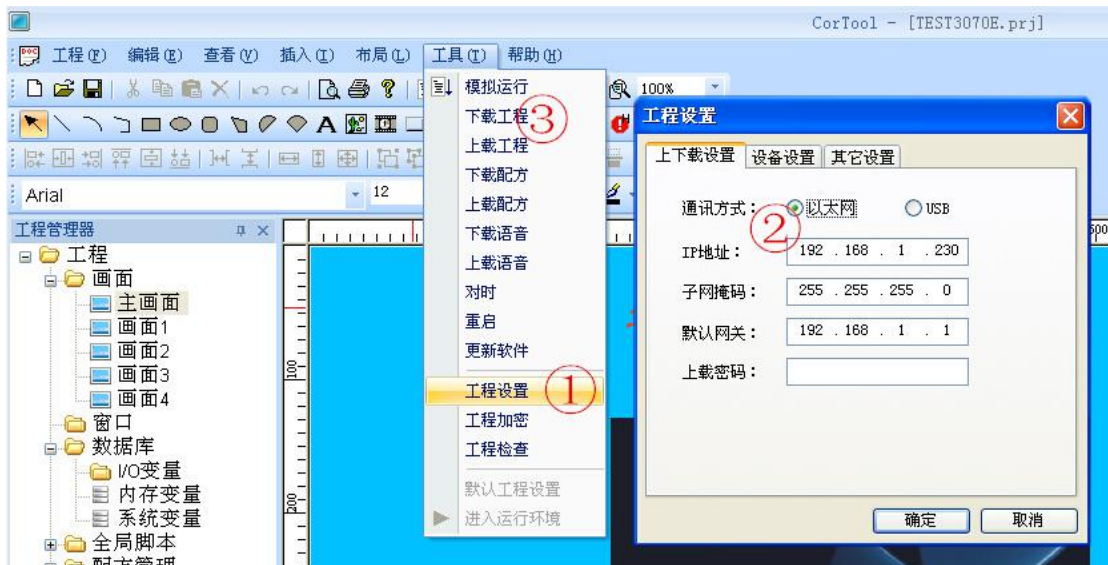
**第一步：**必须把本地电脑 IP 设置为与 SC070-AIC 同一网段的不同地址 例：192.168.1.xx

SC070-AIC 的 IP 地址默认为：192.168.1.230

子网掩码：255.255.255.0



**第二步：**打开 Corware 组态软件，工程编辑完后，点击菜单栏中“工具”“工程设置”，在弹出框中填写 IP，完成后点击“工具”“工程下载”，进度条走完即下载成功。

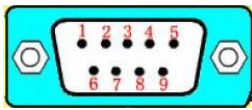




## 8 控制逻辑下载

### 8.1 硬件连接：

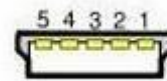
连接方式：Download 专用线连接



PC

9 针 D 形母头

2 RX
3 TX
5 GND



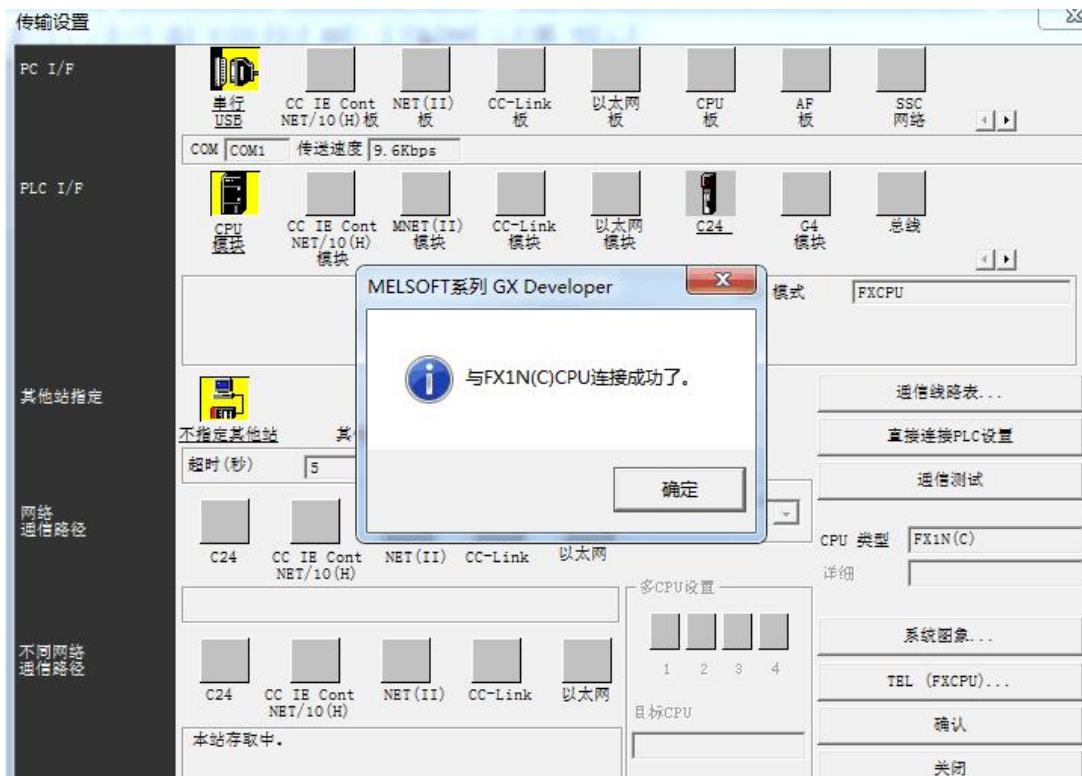
SC070

Download 端口

2 TX
3 RX
4 GND

### 8.2 程序下载

硬件连接好后，参照三菱 FX1n 系列程序下载，如下图。



## 9 安全使用说明

- 1.使用产品前请仔细阅读本说明。
- 2.在清洁本产品时，请确保已经断电。
- 3.使用时请放置在安全的位置，以防止在使用中跌落。
- 4.在连接电源之前，请确保使用了正确的电源，确保电源线没有损伤，没有短路的情况。
- 5.不要将液体洒在 TPC 上，以避免内部电路烧毁。
- 6.不要随意拆卸本产品，如出现任何故障，请与我公司技术人员联系。

## 10 围绕 HMI 产品组合最佳的客制化服务

我们了解客户所面对的市场关键是设计、开发成本和上市时间。基于这些，结合高可靠性的软件及硬件系统平台，提供最佳的技术、价格与效能的产品组合和系统级服务支持，实现 HMI 软硬件一体 DTOS 客制化服务，加速客户产品设计开发和工程项目的实施。

## 11 保修说明

我公司将按照此保修卡所列之规定，凭此卡及发票（复印件）为您提供以下服务：

- 1.本机三年质保。第一年免费保修；第二年、第三年只收取成本费，三年后加收服务费；
- 2.保修期均从开发票之日算起；
- 3.请您妥善保管本保修卡及购机发票（或复印件），服务时需一并出示方可享受免费服务；
- 4.在保修期内，因下列情况发生故障，公司将酌情收取一定费用：
  - 1) 未经公司许可修理而发生的故障；
  - 2) 因人为因素导致的损坏；
  - 3) 因跌落或运输保管不当而造成外观破损及产品故障。

## 保修单

### ➤ 用户资料

用户资料	
用户地址	
联系电话	
邮政编码	
购买日期	
产品编号	
产品型号	
购买地点	
备注	

### ➤ 维修记录

日期	编号
维修内容	

日期	编号
维修内容	

日期	编号
维修内容	



## 产品合格证书

检验项目	检验人员（盖章）
外观测试	
性能测试	
温度测试	

检验日期：        年    月    日

## 装箱单

在打开包装后，请先阅读本装箱单，如发现您的产品与清单中的内容不符，请与我们联系。

SC070-AIC	1 台
固定挂钩	4 个
电源接头	1 个
服务手册 (内附产品保修卡、合格证、装箱单)	1 本

正知（上海）智能技术有限公司

电话：021-54262061

传真：021-54262051

网址：www.cortek.cn



服务热线：400-0212-016