

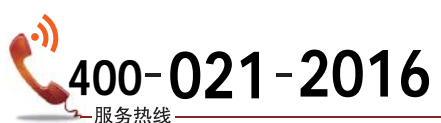
平板电脑产品服务手册

XT-6120T 说明书

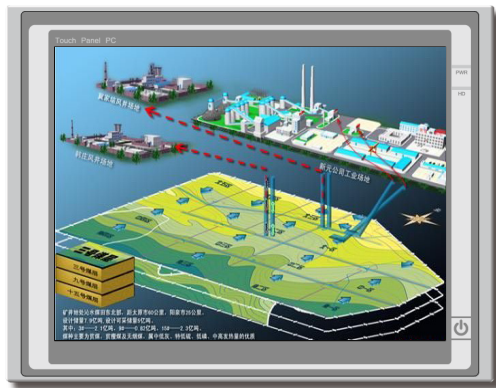
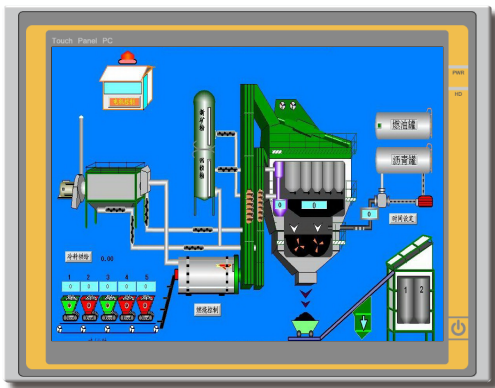
(内附产品保修卡、合格证、装箱单)



打造高品质HMI领导品牌



XT-6120T



XT-6120T，是一套以嵌入式低功耗CPU为核心的高性能嵌入式人机界面。该产品设计采用12.1英寸高亮度TFT液晶显示屏，电阻式触摸屏，支持客户自选Windows通用操作系统和XPE嵌入式系统，可配备无限点组态软件。

产品特性

液晶屏：12.1" TFT液晶屏，分辨率(1024*768)
CPU主板：嵌入式Celeron CPU主板，1.8G Hz双核
内存：板载2GB
存储设备：32G固态硬盘
触摸屏：4线电阻式
接口：3*RS232，1*RS485/232，2*USB2.0，1*VGA
2*千兆LAN,1*HDMI，Audio(MIC-in+out)

触摸屏规格

类型：电阻式
敲击寿命：250克力度，3500万次
笔划寿命：250克力度，500万次
控制器：触摸延迟时间
触摸延迟时间：< 10ms

应用环境

工作温度：0-60
工作湿度：5%-90%@60
储存温度：-20-70
储存湿度：10%-90%@50
振动：50-500HZ,1.5G,0.15mm峰峰值
冲击：10G(11ms)

LCD规格

显示类型：12.1"TFT液晶屏
分辨率：1024*768
亮度：400cd/m²
工作温度：0-60
LCD寿命：50,000小时
背光寿命：30,000小时

产品规格

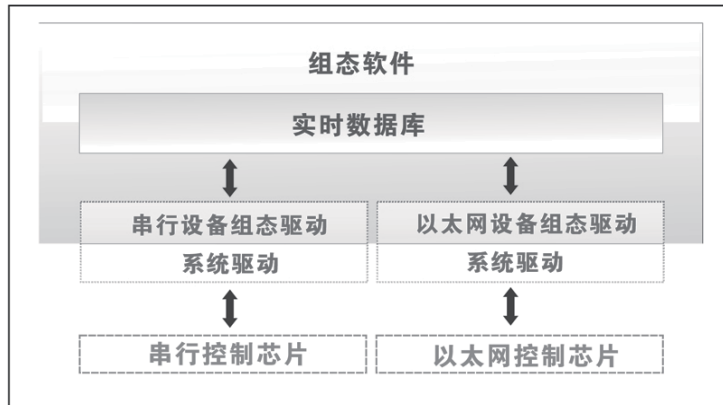
结构：铝合金成型，前面板PET贴膜达到
NEMA IP65防护等级
安装：嵌入式
电源：12V DC
总体尺寸：317*247*67mm
箱体尺寸：305*237*62mm
开孔尺寸：305*237mm

相关软件

操作系统：Windows XP pro/Windows 7和
Windows XPE
应用软件：支持任意第三方软件

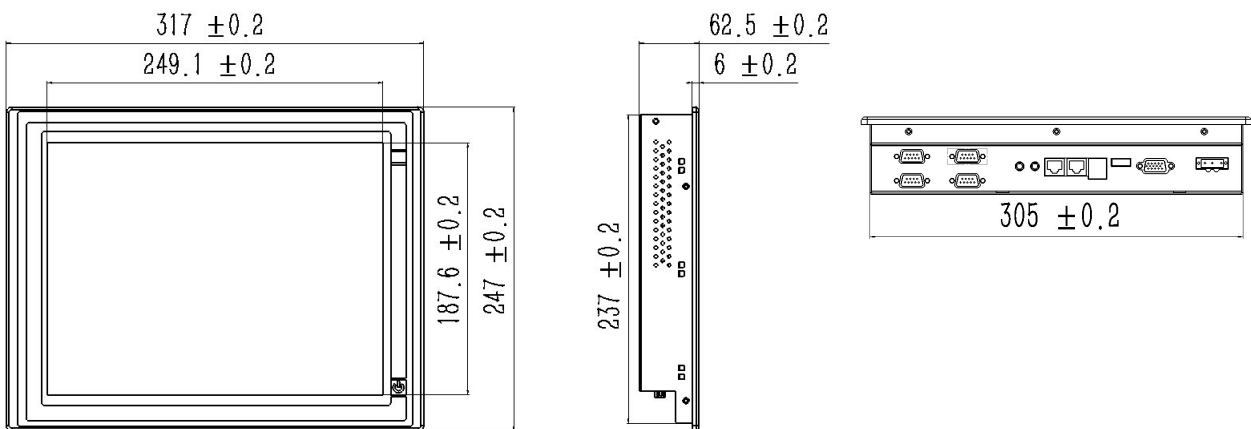
▶ 产品特点

人机界面



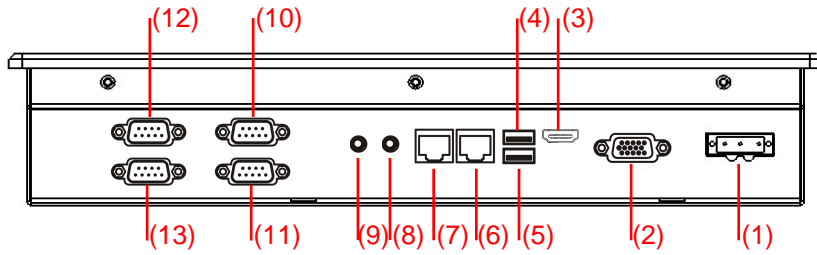
1	稳定可靠的硬件设备	采用成熟、可靠、知名的嵌入式硬件设备
2	高档的软件系统平台	采用标准操作系统，通过组态软件完成各种复杂操作界面
3	强大的数据处理功能	可以保存、查询、打印各种数据、制作报表和趋势曲线
4	众多的硬件交互功能	可以读写各种 PLC、智能仪表、智能模块、变频器等千种设备
5	灵活的二次开发能力	能根据用户的需求，快速开发定制满足特定设备的功能
6	精确的回路控制功能	可以实现循环、跳转、判断、中断等复杂的流程控制
7	强大网络通讯的功能	支持串口通讯、以太网通讯等通讯方式
8	可靠的安全管理机制	保证系统数据的可靠性
9	采用模块化设计思路	便于系统维修和设备部件更换

▶ 外观尺寸



XT-6120T

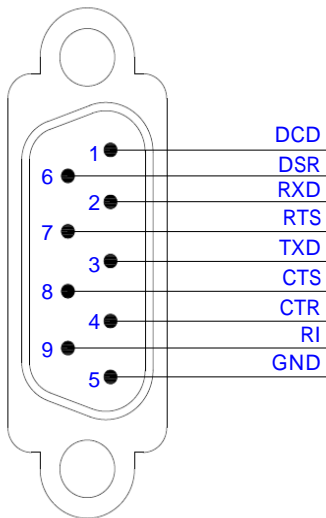
▶ 后面板接口



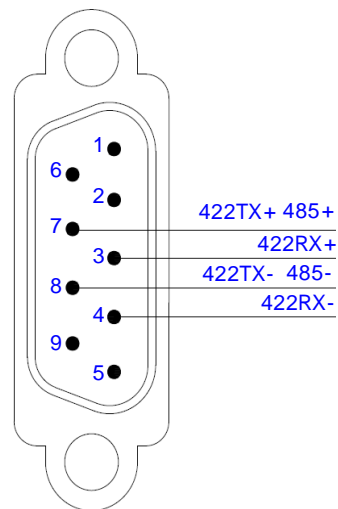
- (1) 12VDC (2) VGA (3) HDMI (4) USB1 (5) USB2 (6) GigaLAN1 (7) GigaLAN2
(8) Line-in (9) Line-out (10) COM1 (11) COM2 (12) COM3 (13) COM4

▶ 串口说明

COM1/2/3 -RS232接口定义：



COM3 -RS485/422接口定义：



▶ 外接设备

1	PLC	西门子、欧姆龙、三菱、松下、LG 等可以通过串口连接的常用 PLC 设备
2	变频器	西门子、欧姆龙、三菱、台达等可以通过串口连接的常用变频器设备
3	智能模块	研华 Adam4000、5000 系列等可以通过串口连接的常用智能模块设备
4	智能仪表	欧姆龙、山武、宇光等常用仪表
5	客户定制	可以根据客户的需要，定制所有通过串口和以太网连接的设备

▶ 安全使用说明

1. 使用产品前请仔细阅读本说明。
2. 在清洁本产品时，请确保已经断电。
3. 使用时请放置在安全的位置，以防止在使用中跌落。
4. 在连接电源之前，请确保使用了正确的电源，确保电源线没有损伤，没有短路的情况。
5. 不要将液体洒在TPC上，以避免内部电路烧毁。
6. 不要随意拆卸本产品，如出现任何故障，请于我公司技术人员联系。

▶ 围绕HMI产品组合最佳的客制化服务

我们了解客户所面对的市场关键是设计、开发成本和上市时间。基于这些，结合高可靠性的软件及硬件系统平台，提供最佳的技术、价格与效能的产品组合和系统级服务支持，实现HMI软硬一体DTOS客制化服务，加速客户产品设计开发和工程项目的实施。

▶ 保修说明

我公司将按照此保修卡所列之规定，凭此卡及发票（复印件）为您提供一下服务：

1. 本机三年质保。第一年免费保修；第二年、第三年只收取成本费，三年后加收服务费；
2. 保修期均从开发票之日算起；
3. 请您妥善保管本保修卡及购机发票（或复印件），服务时需一并出示方可享受免费服务；
4. 在保修期内，因下列情况发生故障，公司将酌情收取一定费用：
 - 1) 未经公司许可修理而发生的故障；
 - 2) 因人为因素导致的损坏；
 - 3) 因跌落或运输保管不当而造成外观破损及产品故障。

保修单

▶ 用户资料

用户资料	
用户地址	
联系电话	
邮政编码	
购买日期	
产品编号	
产品型号	
购买地点	
备注	

▶ 维修记录

日期	编号
维修内容	

日期	编号
维修内容	

日期	编号
维修内容	

产品合格证书

检验项目	检验人员（盖章）
外观测试	
性能测试	
温度测试	

检验日期： 年 月 日

装箱单

在打开包装后，请先阅读本装箱单，如发现您的产品与清单中的内容不符，请与我们联系。

ITPC-8120T	1 台
服务手册 (内附产品保修卡、合格证、装箱单)	1 本
驱动软件和光盘	1 张
固定挂钩	4 个
12V电源适配器	1 个
触摸笔	1 个



打造高品质HMI领导品牌

