

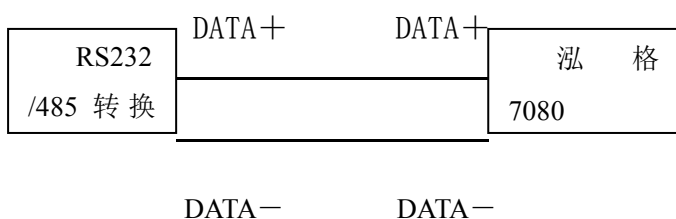
I7080 模块 V1.0 帮助

1、设备简介

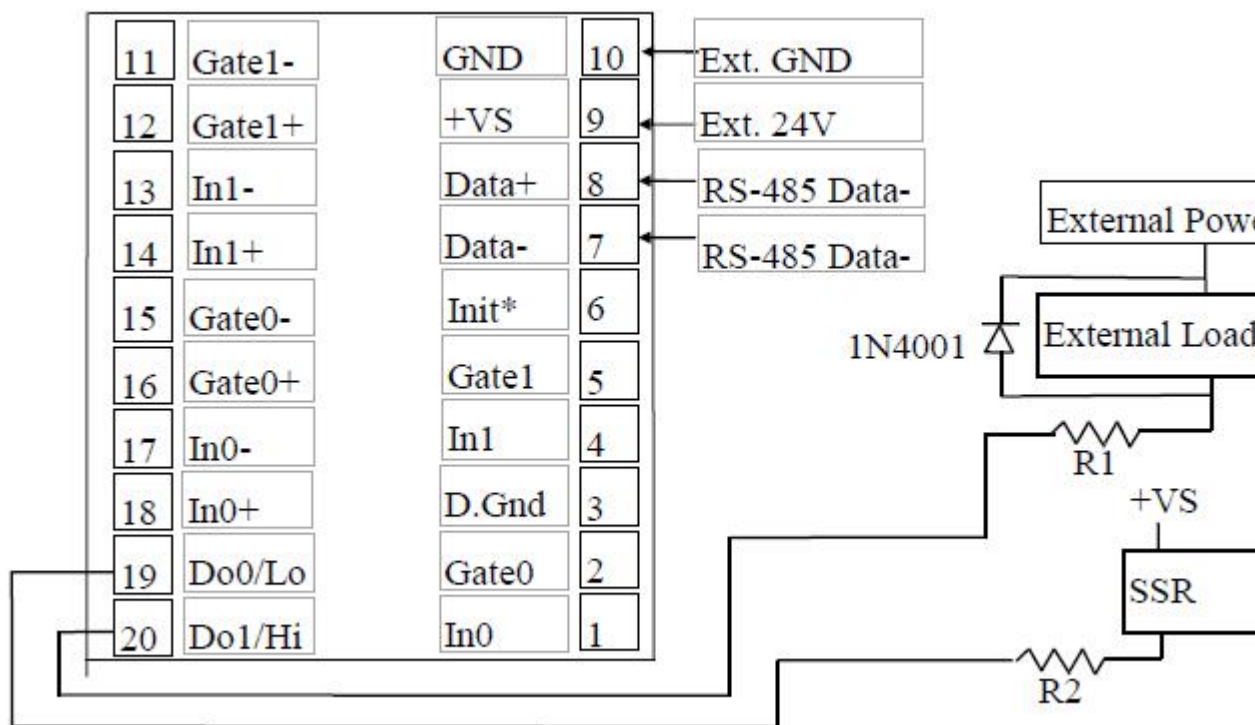
泓格 I7080/I7080D 模块计数/测频模块，2 通道模拟输入，2 通道 DO 输出（含报警功能）。

2、硬件连线

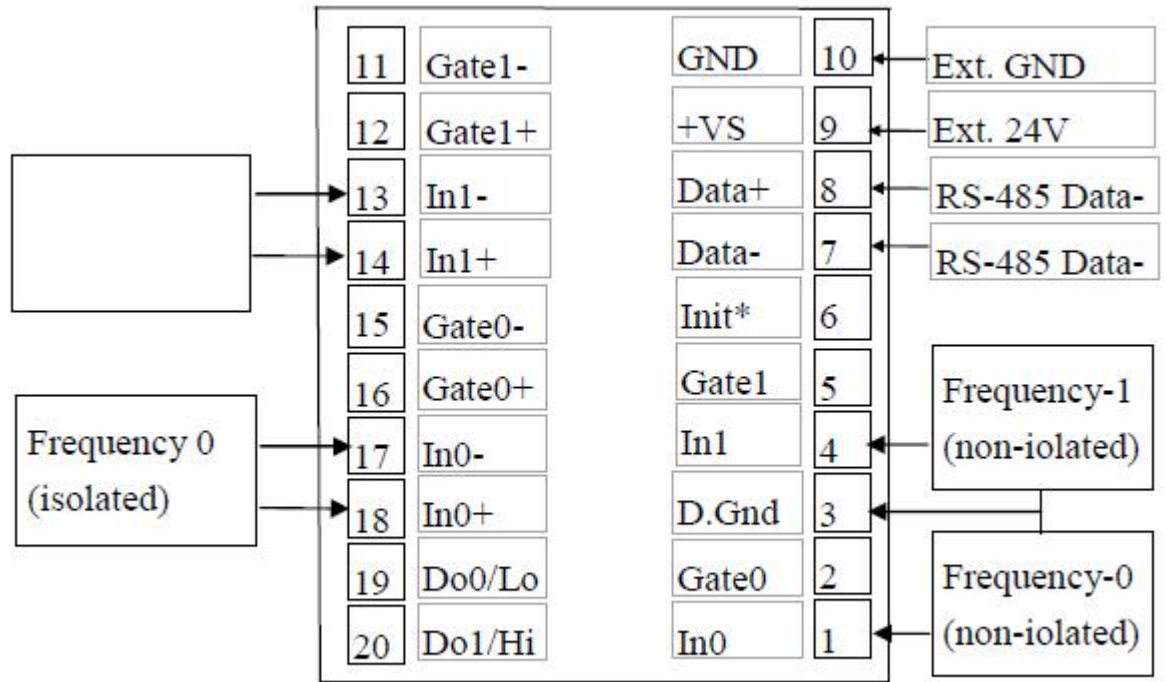
RS485 通讯方式，总线上可以同时挂接多个设备。



负荷输出

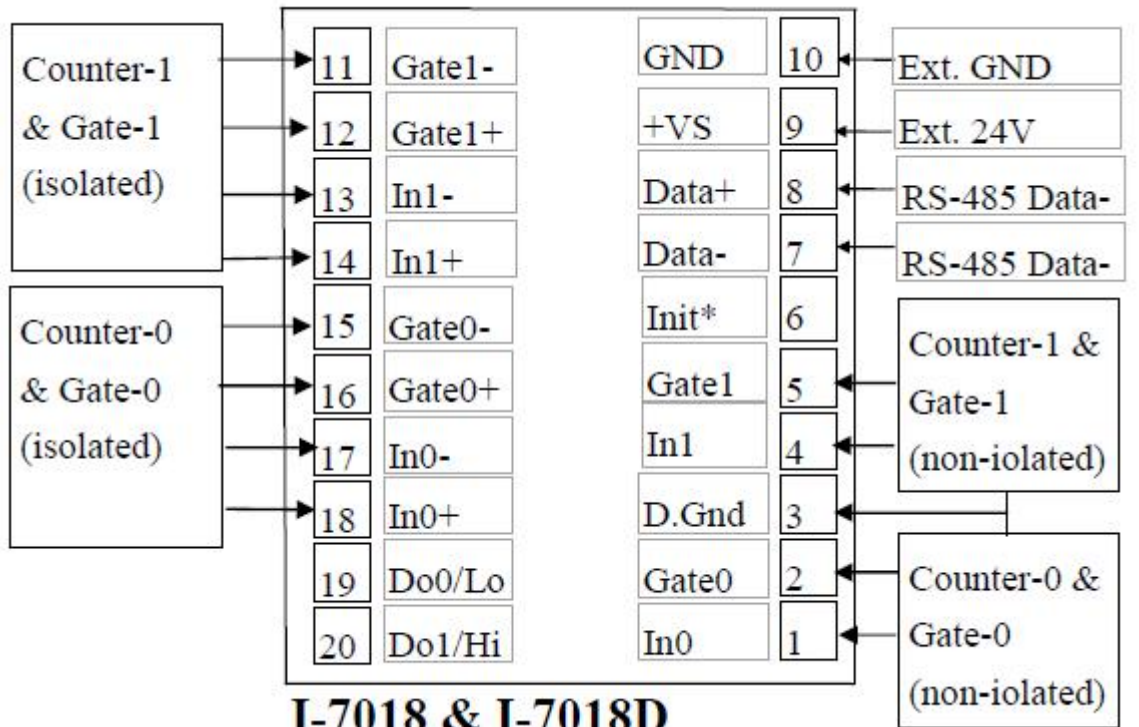


频率输出



I-7018 & I-7018D

计数输出



I-7018 & I-7018D

3、设备通讯参数

端口属性

端口名称: 端口1 端口类型: 串口

设备厂家: ICPDAS 设备参数: ...

设备类型: I7080

串口参数

串口号: COM2 波特率: 9600

校验位: 无校验 数据位: 8

停止位: 1 超时时间: 500 ms

以太网参数

IP地址: 192 . 1 . 0 . 3 端口号: 0

确定 取消

泓格 I7080/I7080D 模块默认 9600 波特率，8 位数据位，1 位停止位，无校验。

设备地址默认为 1。

设备属性

设备名称: 设备1 设备地址: 1

确定 取消

4、变量使用说明

序号	变量名	描述	寄存器地址	数据类型
1	DATA0	In0数据	DATA0	短整型
2	DATA1	In1数据	DATA1	短整型
3	DATA2	DO0状态	DATA2	短整型
4	DATA3	DO1状态	DATA3	短整型
5	PARA0	命令触发	PARA0	短整型
6	PARA1	%ANNTCCFF命令中参数NN(新站号)	PARA1	短整型
7	PARA2	%AANNTCCFF和\$AA2命令中参数TT(类型)	PARA2	短整型
8	PARA3	%AANNTCCFF和\$AA2命令中参数CC(波特率)	PARA3	短整型
9	PARA4	%AANNTCCFF和\$AA2命令中参数FF(数据格式)	PARA4	短整型
10	PARA5	所有命令中用到的通道号N	PARA5	短整型
11	PARA6	~AA0命令中读取到的模块状态	PARA6	短整型
12	PARA7	~AA2和~AA3ETT命令中的看门狗状态	PARA7	短整型
13	PARA8	~AA2和~AA3ETT命令中的看门狗时间	PARA8	短整型
14	PARA9	~AA0和\$AAM命令中的模块名字	PARA9	字符串
15	PARA10	\$AAF命令中读取到的固件号	PARA10	字符串
16	PARA11	\$AAI命令中读取到的INIT*	PARA11	短整型
17	PARA12	\$AAB和\$AABS命令中输入模式	PARA12	短整型
18	PARA13	\$AA1H命令中的高电平触发值	PARA13	短整型
19	PARA14	\$AA1L命令中的低电平触发值	PARA14	短整型
20	PARA15	~AAAS命令中的计数报警模式	PARA15	短整型
21	PARA16	\$AA0H命令中的高电平最小宽度	PARA16	短整型
22	PARA17	\$AA0L命令中的低电平最小宽度	PARA17	短整型
23	PARA18	\$AA3N命令中的最大计数值	PARA18	无符号
24	PARA19	\$AA4和\$AA4S命令中的滤波状态	PARA19	短整型
25	PARA20	\$AA5N和\$AA5NS命令中的计数器状态	PARA20	短整型
26	PARA21	\$AA7N命令中的计数器溢出状态	PARA21	短整型
27	PARA22	\$AAA和\$AAAG命令中的gate模式	PARA22	短整型
28	PARA23	AAD00D命令中的报警状态	PARA23	短整型
29	PARA24	AAGN和AAPN命令中初始值	PARA24	无符号
30	PARA25	AAPA和AAP命令中的计数器0报警值	PARA25	无符号
31	PARA26	AASA和AARA命令中的计数器1报警值	PARA26	无符号
32	PARA27	\$AA8和\$AA8V命令中的LED配置	PARA27	短整型
33	PARA28	\$AA9(data)命令中的LED数据	PARA28	短整型
34	PARA29	AAEAT命令中的T,0瞬时报警,1锁存报警	PARA29	短整型

对于 DATA0、DATA1、DATA2、DATA3 此 4 个变量是通讯程序自动读取的，数据能实时更新。

对于 PARA0 至 PARA29 此 30 个变量是通讯程序读取和写入模块参数的，数据需要触发才能更新，触发方式是将变量 PARA0 设值，下表是设值的意义。

地址	数据类型	描述	
	0 短整型	命令触发 调用命令%AA ^N TTCCFF时设置值为1 调用命令~**时设置值为2 调用命令~AA0时设置值为3 调用命令~AA1时设置值为4 调用命令~AA2时设置值为5 调用命令~AA3ETT时设置值为6 调用命令~AA0(name)时设置值为7 调用命令\$AA2时设置值为8 调用命令\$AAF时设置值为9 调用命令\$AAI时设置值为10 调用命令\$AAM时设置值为11 调用命令\$AAB时设置值为12 调用命令\$AABS时设置值为13 调用命令\$AA1H时设置值为14 调用命令\$AA1H(data)时设置值为15 调用命令\$AA1L时设置值为16 调用命令\$AA1L(data)时设置值为17 调用命令~AAAS时设置值为18 调用命令\$AAOH时设置值为19 调用命令\$AAOH(data)时设置值为20	调用命令\$AA0L时设置值为 调用命令\$AA0L(data)时 调用命令\$AA3N时设置值 调用命令\$AA3N(data)时 调用命令\$AA4时设置值 调用命令\$AA4S时设置值 调用命令\$AA5N时设置值 调用命令\$AA5NS时设置值 调用命令\$AA6N时设置值 调用命令\$AA7N时设置值 调用命令\$AAA时设置值 调用命令\$AAAG时设置值 调用命令@AADOOD时设置 调用命令@AAGN时设置值 调用命令@AAPN(data)时 调用命令@AAEAN时设置值 调用命令@AADAN时设置值 调用命令@AAPA(data)时 调用命令@AASA(data)时

5、功能的使用说明

例子：设置 i7080 模块的类型（Counter 或 Frequency）。

画面内，按钮下的脚本为

```

document.SetPointValue "PARA1",Clnt(1),False 默认站号01，保持不变
document.SetPointValue "PARA2",Clnt(80),False 默认类型为0x50(10进制80)
document.SetPointValue "PARA3",Clnt(6),False 默认波特率9600
document.SetPointValue "PARA4",Clnt(0),False 默认0，配置参数包括是否校验和频率控制门时间
document.SetPointValue "PARA0",Clnt(8),False 调用命令$AA2时PARA0设置值为8

```